

## 1. Hijsvoorschriften

### A. Algemeen

- De maximale spreidhoek van de kettingsprong is 60°.
- Opheffen van een plaat/kolom/balk aan slechts 1 van de montageankers of aan minder montage ankers dan voorzien is verboden.
- Er mag nooit meer dan 1 element tegelijk gehesen worden. Elke andere toepassing van de montageankers is ten strengste verboden.
- Let er altijd goed op dat het maximale hefvermogen van de hulpstukken niet overschreden wordt. De aangewende hijsmiddelen moeten elk afzonderlijk in staat zijn hun deel van het gewicht van de wand te kunnen dragen. Zowel de haak, de ketting, het juk als de kabels dienen de massa te kunnen dragen. Het gewicht van elk element kan men vinden op de ingestorte CE-etiketten of op de productietekening
- Controleer de toestand van het materiaal VOOR gebruik. Beschadigd of vervormd materiaal mag niet gebruikt worden.
- De algemeen geldende veiligheidsvoorschriften moeten steeds nageleefd worden.
- Zorg voor een vlakke, verharde toegang tot de werf zodat de vrachtwagen stabiel staat bij laden en lossen.

Bij de montage kan er gewerkt worden met hulpgereedschap:  
(bv koppeling FRIMEDA TPA – Rx – xxx ton ongelijkwaardig)

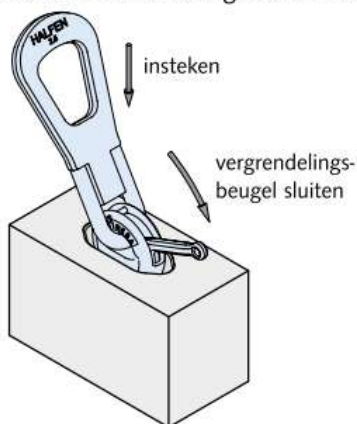
De Frimeda klemmen kunnen bij Betonbouw Verelst aangekocht worden. Wij leveren deze met een EG conformiteitsattest. De klemmen worden door ons niet periodiek gekeurd!



### B. Gebruik van Frimeda klemmen:

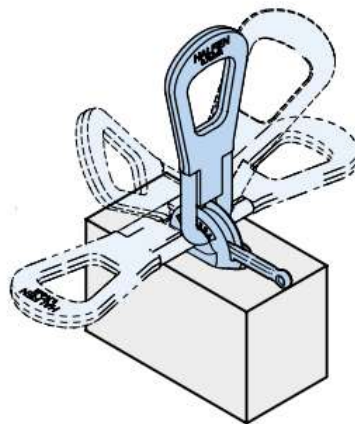
#### 1. Aanslaan

De ringkoppeling wordt eenvoudig in de betonuitsparing gestoken waarna de vergrendelingsbeugel met de hand tot aan de aanslag wordt gesloten. Vervolgens kan het element gehesen worden.



#### 2. Hijsen

De ringkoppeling kan in alle richtingen worden belast. (Houd rekening met toelaatbare belastingen en toelaatbare richtingen!)



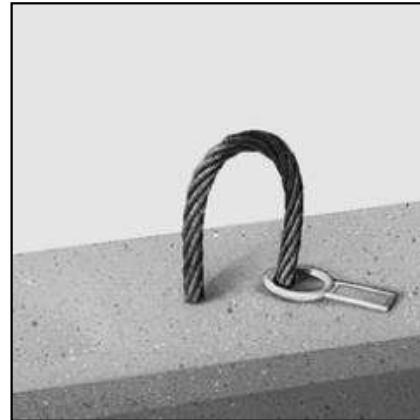
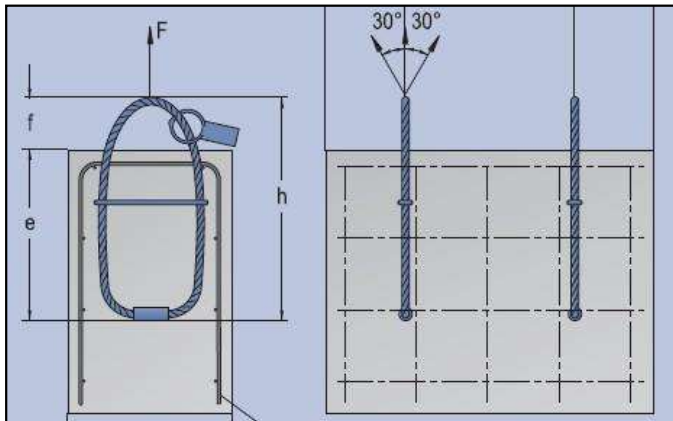
#### 3. Ontkoppelen

Handmatige ringkoppeling: vergrendelingsbeugel met de hand terugschuiven om de ringkoppeling te lossen.



Bron: Montage handleiding HALFEN

## C. Gebruik van ingestorte hijslussen:



## D. NIET TOEGELATEN:

- Overschrijden van maximaal hefvermogen van het hijsmateriaal.
- Opheffen van een element (plaat/kolom/balk/...) aan slechts 1 van de montageankers of aan minder montage ankers dan voorzien.
- Hijsen van een last boven personen.
- De maximale spreidhoek van de kettingleng mag niet groter zijn dan 60°.
- Zich bevinden, werken of verplaatsen onder een last.
- Losmaken van hijsmateriaal zonder dat het element stabiel opgesteld is.
- Transporteren van voorwerpen of personen op het element.
- Hijsen in schokken of met grote versnellingen in de hijsbeweging.

## E. Preventieve voorschriften hijsmateriaal:

- Controleer steeds de ogen van de montageankers, het element en de hijswerktuigen voor elk gebruik of het materiaal nog goed functioneert en niet beschadigd is. Indien er gebreken worden vastgesteld moet de werfverantwoordelijke verwittigd worden en mag er niet verder gewerkt worden met het beschadigd materiaal.
- Bij het gebruik van de montageankers moeten de volgende PBM gedragen worden: veiligheidsschoenen, veiligheidshandschoenen en veiligheidshelm. Afhankelijk van het bijkomend risico van de uit te voeren werken, zullen er nog aangepaste bijkomende PBM gedragen moeten worden.
- Enkel mensen die onderricht zijn in het gebruik van het materiaal mogen dit materiaal gebruiken.
- Op een opgeheven element mogen geen losse voorwerpen gelegd worden, noch mogen er personen op het element plaatsnemen om zich op deze wijze te laten vervoeren of om de last in evenwicht te houden.
- Visueel contact of radiocontact tussen plaatser(s)/rigger en kraanbestuurder is steeds vereist.
- Verhoogde aandacht bij STOCKAGE !

## F. Keuringen hijsmateriaal:

- De aannemer zorgt ervoor dat het hijsmateriaal gekeurd wordt door een bevoegde keuringsinstantie voor de eerste ingebruikname.
- De aannemer zorgt ervoor dat het hijsmateriaal driemaandelijks gekeurd wordt door een bevoegde keuringsinstantie.
- De aannemer zorgt ervoor dat het hijsmateriaal na reparatie gekeurd wordt door een bevoegde keuringsinstantie.

## G. Verantwoordelijkheid:

Betonbouw Verelst nv stelt zich niet verantwoordelijk voor de problemen en de gevolgen die kunnen ontstaan door een slecht gebruik en/of toestand van het hijsmateriaal.

Betonbouw Verelst nv stelt zich niet verantwoordelijk voor de problemen en de gevolgen die kunnen ontstaan wanneer bediening met de montageankers, controle en onderhoud niet volgens deze gebruikersvoorschriften zijn gebeurd.

## 2. Aanvullingen voor wanden

### A. Algemeen

Betonbouw Verelst nv adviseert dat men aandachtig de stapel/laadwijze bekijkt vooraleer men start met het wegnemen van een wand. Afladen van de wanden is altijd van buiten naar binnen. Wanden mogen nooit tussenuit genomen worden. De wanden moeten eerst aangeslagen worden voordat de lepelverankering van de slede losgemaakt wordt

### B. Uitzonderingen

#### Lage wanden

Het kan voorkomen dat men wanden dient te transporteren die het bovenste verankeringspunt niet bereiken. Deze worden dan enkel met de onderste verankering vastgezet.

#### Restrisico's

Indien men bovenstaande instructies respecteert, neemt de kans op een ernstig ongeluk sterk af. Toch blijven er nog enkele restrisico's aanwezig. Het blokkeren van de wanden vereist de nodige aandacht.

Bestudeer aandachtig de slede en kies de volgens jou meest veilige weg om de wanden te lossen. Aarzel niet om de wanden te stutten of aan elkaar te binden (dit gebeurt trouwens ook binnen de fabriek).

Bij de wanden met uitstekende wapening zal er op transport geen afscherming voorzien worden om deze wapening af te schermen. De aannemer is verantwoordelijk voor het afschermen van deze wapening als de wanden op zijn werfgestockeerd worden.

### C. Kantelen van wanden

Voor te kantelen wanden dient steeds vooraf contact te worden opgenomen met onze tekenafdeling teneinde de hijspunten in overeenstemming met de gewenste manipulatie te kunnen voorzien.

## 3. Aanvullingen voor balken

Bij uitstekende wapening of beugels die uit de betonnen balk steken, mag deze wapening of beugels **niet** gebruikt worden als hijsmiddel. De ingestorte Frimeda klemmen of hijslusen dienen hiervoor gebruikt te worden cfr 1. Algemene hijsvoorschriften.

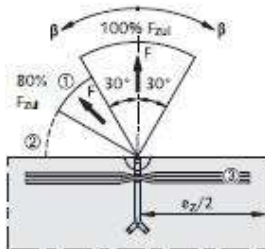


Bij de balken met uitstekende wapening zal er op transport geen afscherming voorzien worden om deze wapening af te schermen. De aannemer is verantwoordelijk voor het afschermen van deze wapening als de balken op zijn werf gestockeerd worden.

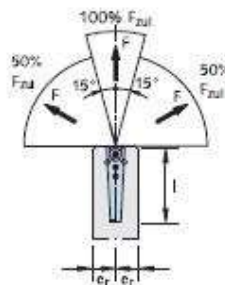
## 4. Aanvullingen voor kolommen

De diameter van de voerbuizen is standaard diameter 100 tenzij vooraf anders afgesproken (zie productieplan).

Transport TPA-FA



Aufstellen TPA-FA



① Bei Betonfestigkeit  $\beta_w \geq 23 \text{ N/mm}^2$  darf  $F_{zul}$  zu 100% angesetzt werden.

② Winkel von  $\beta > 60^\circ$  infolge Seilspreizung sind unzulässig!

③ Die Aufstellbewehrung ist in die Ankerkerben einzulegen.

### 1. Stockage van de elementen op de werf

De elementen dienen gestockeerd te worden zodat de stabiliteit gegarandeerd blijft.

Bij stockage op de werf is de aannemer zelf verantwoordelijk. Zorg alvast voor een vlakke, stabiele ondergrond.

Stockeer nooit op nat hout. Dek je elementen af om vervuiling te voorkomen.